

# Гибкие комплекты пучков серии ColdVision

## Технические характеристики

По вопросам продаж и поддержки обращайтесь:

Алматы (727)345-47-04  
Ангарск (3955)60-70-56  
Архангельск (8182)63-90-72  
Астрахань (8512)99-46-04  
Барнаул (3852)73-04-60  
Белгород (4722)40-23-64  
Благовещенск (4162)22-76-07  
Брянск (4832)59-03-52  
Владивосток (423)249-28-31  
Владикавказ (8672)28-90-48  
Владимир (4922)49-43-18  
Волгоград (844)278-03-48  
Вологда (8172)26-41-59  
Воронеж (473)204-51-73  
Екатеринбург (343)384-55-89

Иваново (4932)77-34-06  
Ижевск (3412)26-03-58  
Иркутск (395)279-98-46  
Казань (843)206-01-48  
Калининград (4012)72-03-81  
Калуга (4842)92-23-67  
Кемерово (3842)65-04-62  
Киров (8332)68-02-04  
Коломна (4966)23-41-49  
Кострома (4942)77-07-48  
Краснодар (861)203-40-90  
Красноярск (391)204-63-61  
Курск (4712)77-13-04  
Курган (3522)50-90-47  
Липецк (4742)52-20-81

Магнитогорск (3519)55-03-13  
Москва (495)268-04-70  
Мурманск (8152)59-64-93  
Набережные Челны (8552)20-53-41  
Нижний Новгород (831)429-08-12  
Новокузнецк (3843)20-46-81  
Ноябрьск (3496)41-32-12  
Новосибирск (383)227-86-73  
Омск (3812)21-46-40  
Орел (4862)44-53-42  
Оренбург (3532)37-68-04  
Пенза (8412)22-31-16  
Петрозаводск (8142)55-98-37  
Псков (8112)59-10-37  
Пермь (342)205-81-47

Ростов-на-Дону (863)308-18-15  
Рязань (4912)46-61-64  
Самара (846)206-03-16  
Санкт-Петербург (812)309-46-40  
Саратов (845)249-38-78  
Севастополь (8692)22-31-93  
Саранск (8342)22-96-24  
Симферополь (3652)67-13-56  
Смоленск (4812)29-41-54  
Сочи (862)225-72-31  
Ставрополь (8652)20-65-13  
Сургут (3462)77-98-35  
Сыктывкар (8212)25-95-17  
Тамбов (4752)50-40-97  
Тверь (4822)63-31-35

Тольятти (8482)63-91-07  
Томск (3822)98-41-53  
Тула (4872)33-79-87  
Тюмень (3452)66-21-18  
Ульяновск (8422)24-23-59  
Улан-Удэ (3012)59-97-51  
Уфа (347)229-48-12  
Хабаровск (4212)92-98-04  
Чебоксары (8352)28-53-07  
Челябинск (351)202-03-61  
Череповец (8202)49-02-64  
Чита (3022)38-34-83  
Якутск (4112)23-90-97  
Ярославль (4852)69-52-93

Россия +7(495)268-04-70

Казахстан +(727)345-47-04

Беларусь +(375)257-127-884

Узбекистан +998(71)205-18-59

Киргизия +996(312)96-26-47

эл.почта: [sqh@nt-rt.ru](mailto:sqh@nt-rt.ru) || сайт: <https://schott.nt-rt.ru/>

# ColdVision Flexible Bundles

for ColdVision light sources



As the name suggests, SCHOTT ColdVision Flexible Bundles are highly bendable and generally used to highlight structures through shadows. In contrast to gooseneck light guides, they offer a higher flexibility and need to be held.

### Features:

- Variety of standard sizes with tight bending radius for easy routing.
- Available with 1, 2, or 4 branches.
- Available as randomized versions to improve spot uniformity.
- Focusing optics, filters and mechanical accessories available.

### Advantages:

- High flexibility for different light requirements, as well as remote illumination.
- Randomized bundles with multiple outputs can be calibrated to deliver a matching output within ~5 % bundle-to-bundle.

## Bundles

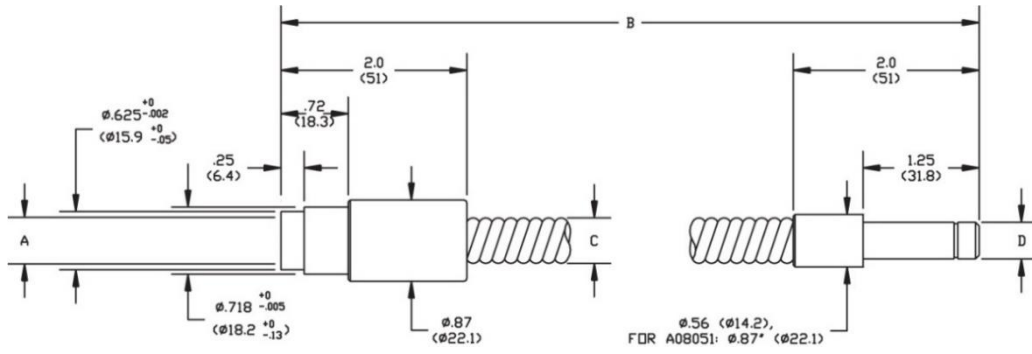
Description	Part No.	Active Input Fiber Diameter (A)	Bundle length (B)	Tubing Diameter (C)	Distal Ferrule Diameter (D)	Bend Radius
Single Bundle	A08020.40	.20" (5mm)	40" (1016mm)	.39" (10mm)	.393" (10mm)	.5" (13mm)
	A08020.60*		60" (1524mm)			
	A08025.40	.25" (6mm)	40" (1016mm)	.47" (12mm)		.6" (15mm)
	A08025.60*		60" (1524mm)			
	A08031.40	.30" (8mm)	40" (1016mm)	.75" (19mm)		1.4" (36mm)
	A08031.60*		60" (1524mm)			
	A08031.80*		80" (2032mm)			
	A08051.40	.51" (13mm)	40" (1016mm)	.69" (18mm)		1.0" (25mm)
	A08051.60*		60" (1524mm)			
	A21200*	.40" (10mm)	30" (762mm)	.507" (13mm)		.393" (10mm)
Quad Bundle	A08545*	.50" (13mm)	40" (1016mm)	.47" (12mm)	.47" (12mm)	.393" (10mm)
Dual Bundle	A08530*	.30" (8mm)	40" (1016mm)	.40" (10mm)	.21" (5.3mm)	.5" (13mm)
	A08540*	.36" (9mm)		.47" (12mm)	.25" (6.4mm)	
	A08550*	.43" (11mm)	72" (1829mm)		.30" (7.6mm)	.6" (15mm)
	A08550.72*					
Single Bundle Randomized	A08031.40R*	.30"(8mm)	40" (1016mm)	.47" (12mm)	.393" (10mm)	.6" (15mm)
	A08031.60R*		60" (1524mm)			
	A08031.80R*		80" (2032mm)			
Randomized & Calibrated Bundle	A21040*	.36" (9mm)	48"(1219mm)	.60" (15mm)	.393" (10mm)	1.0" (25mm)
	A21045*	.51" (13mm)		.83"(21mm)	.393" (10mm)	.6" (15mm)
	A21050*	.43" (11mm)		.67"(17mm)	.393" (10mm)	1.2" (30mm)

\* Made-to-order products

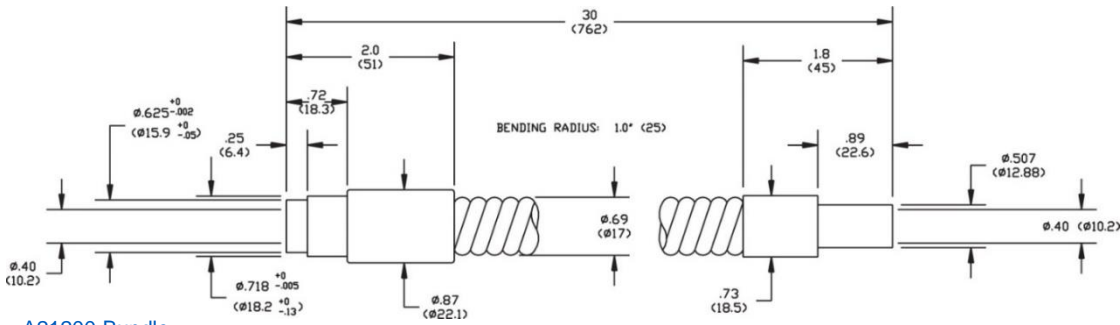
Custom configurations available. Compatible accessories available. See ColdVision-Accessories data sheet.

Dimensions in ( ) are in mm

### Single Bundle: Dimensions

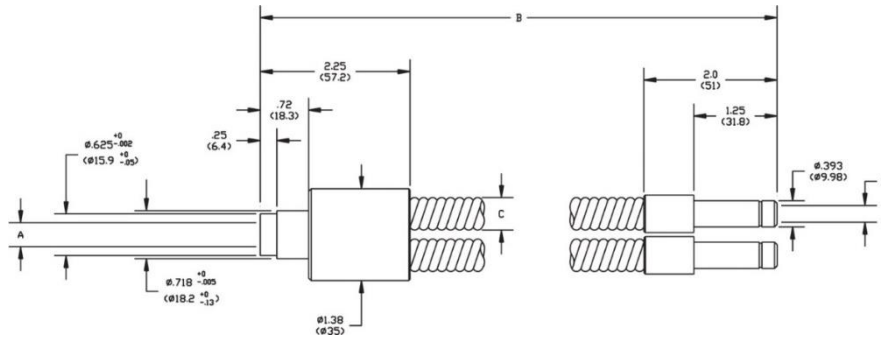


A08020.40 – A08051.60

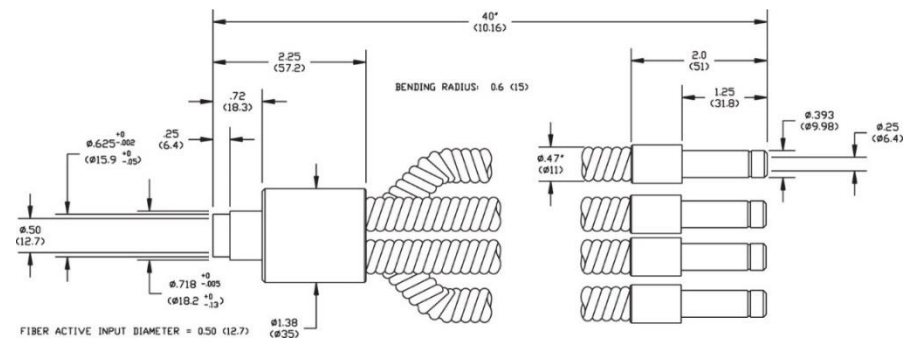


A21200 Bundle

### Quad and Dual Bundle: Dimensions



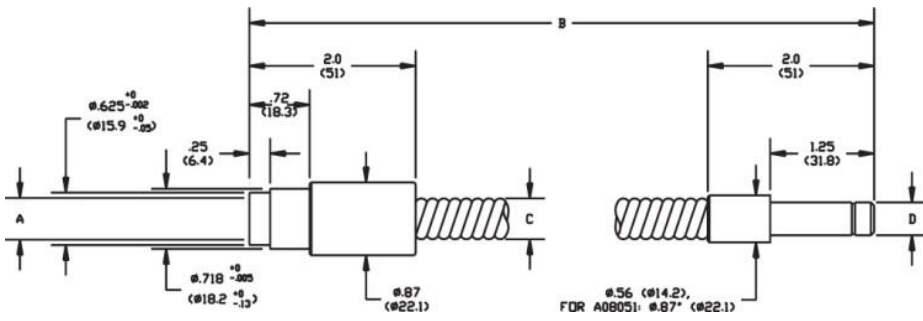
Dual Bundle, A08530 – A08550.72



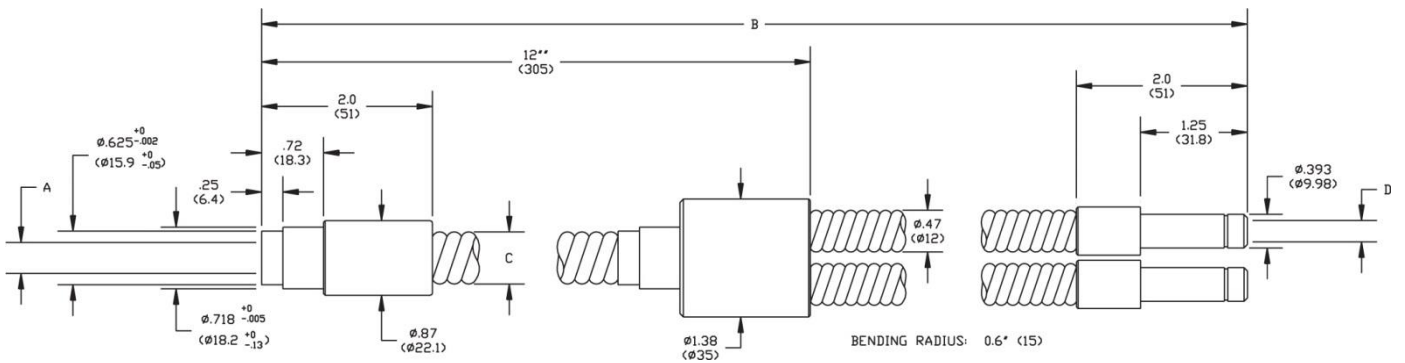
Quad Bundle, A08545

Randomized and Calibrated Bundle: Dimensions

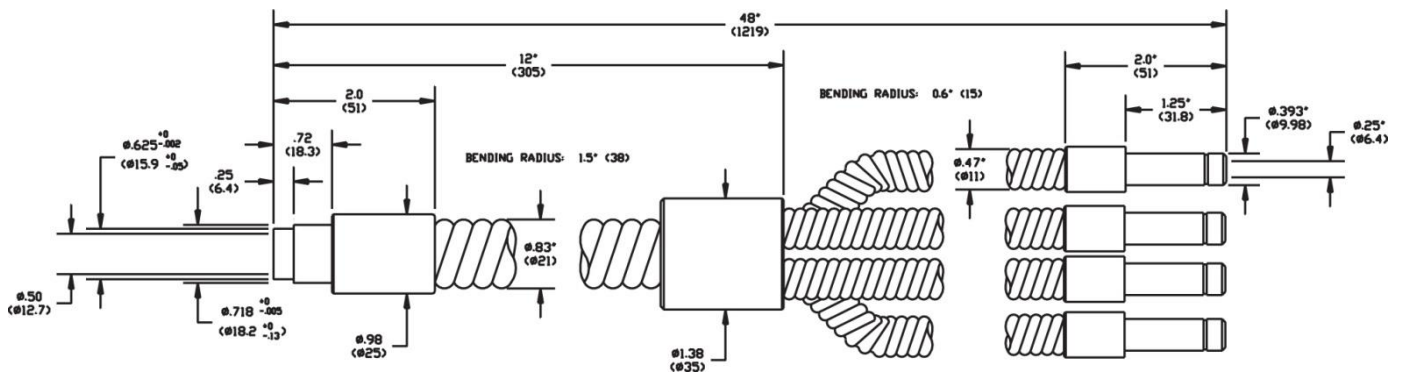
Dimensions in ( ) are in mm



Single Randomized Bundle, A08031.40R - A A08031.80R



Dual Randomized & Calibrated Bundle, A21040 - A21050



Quad Randomized & Calibrated Bundle, A21045

## По вопросам продаж и поддержки обращайтесь:

Алматы (727)345-47-04  
Ангарск (3955)60-70-56  
Архангельск (8182)63-90-72  
Астрахань (8512)99-46-04  
Барнаул (3852)73-04-60  
Белгород (4722)40-23-64  
Благовещенск (4162)22-76-07  
Брянск (4832)59-03-52  
Владивосток (423)249-28-31  
Владикавказ (8672)28-90-48  
Владимир (4922)49-43-18  
Волгоград (844)278-03-48  
Вологда (8172)26-41-59  
Воронеж (473)204-51-73  
Екатеринбург (343)384-55-89

Иваново (4932)77-34-06  
Ижевск (3412)26-03-58  
Иркутск (395)279-98-46  
Казань (843)206-01-48  
Калининград (4012)72-03-81  
Калуга (4842)92-23-67  
Кемерово (3842)65-04-62  
Киров (8332)68-02-04  
Коломна (4966)23-41-49  
Кострома (4942)77-07-48  
Краснодар (861)203-40-90  
Красноярск (391)204-63-61  
Курск (4712)77-13-04  
Курган (3522)50-90-47  
Липецк (4742)52-20-81

Магнитогорск (3519)55-03-13  
Москва (495)268-04-70  
Мурманск (8152)59-64-93  
Набережные Челны (8552)20-53-41  
Нижний Новгород (831)429-08-12  
Новокузнецк (3843)20-46-81  
Ноябрьск (3496)41-32-12  
Новосибирск (383)227-86-73  
Омск (3812)21-46-40  
Орел (4862)44-53-42  
Оренбург (3532)37-68-04  
Пенза (8412)22-31-16  
Петрозаводск (8142)55-98-37  
Псков (8112)59-10-37  
Пермь (342)205-81-47

Ростов-на-Дону (863)308-18-15  
Рязань (4912)46-61-64  
Самара (846)206-03-16  
Санкт-Петербург (812)309-46-40  
Саратов (845)249-38-78  
Севастополь (8692)22-31-93  
Саранск (8342)22-96-24  
Симферополь (3652)67-13-56  
Смоленск (4812)29-41-54  
Сочи (862)225-72-31  
Ставрополь (8652)20-65-13  
Сургут (3462)77-98-35  
Сыктывкар (8212)25-95-17  
Тамбов (4752)50-40-97  
Тверь (4822)63-31-35

Тольятти (8482)63-91-07  
Томск (3822)98-41-53  
Тула (4872)33-79-87  
Тюмень (3452)66-21-18  
Ульяновск (8422)24-23-59  
Улан-Удэ (3012)59-97-51  
Уфа (347)229-48-12  
Хабаровск (4212)92-98-04  
Чебоксары (8352)28-53-07  
Челябинск (351)202-03-61  
Череповец (8202)49-02-64  
Чита (3022)38-34-83  
Якутск (4112)23-90-97  
Ярославль (4852)69-52-93

Россия +7(495)268-04-70

Казахстан +(727)345-47-04

Беларусь +(375)257-127-884

Узбекистан +998(71)205-18-59

Киргизия +996(312)96-26-47

эл.почта: [sqh@nt-rt.ru](mailto:sqh@nt-rt.ru) || сайт: <https://schott.nt-rt.ru/>