

# Световоды типа «гусиная шея» серии ColdVision

## Технические характеристики

По вопросам продаж и поддержки обращайтесь:

Алматы (727)345-47-04  
Ангарск (3955)60-70-56  
Архангельск (8182)63-90-72  
Астрахань (8512)99-46-04  
Барнаул (3852)73-04-60  
Белгород (4722)40-23-64  
Благовещенск (4162)22-76-07  
Брянск (4832)59-03-52  
Владивосток (423)249-28-31  
Владикавказ (8672)28-90-48  
Владимир (4922)49-43-18  
Волгоград (844)278-03-48  
Вологда (8172)26-41-59  
Воронеж (473)204-51-73  
Екатеринбург (343)384-55-89

Иваново (4932)77-34-06  
Ижевск (3412)26-03-58  
Иркутск (395)279-98-46  
Казань (843)206-01-48  
Калининград (4012)72-03-81  
Калуга (4842)92-23-67  
Кемерово (3842)65-04-62  
Киров (8332)68-02-04  
Коломна (4966)23-41-49  
Кострома (4942)77-07-48  
Краснодар (861)203-40-90  
Красноярск (391)204-63-61  
Курск (4712)77-13-04  
Курган (3522)50-90-47  
Липецк (4742)52-20-81

Магнитогорск (3519)55-03-13  
Москва (495)268-04-70  
Мурманск (8152)59-64-93  
Набережные Челны (8552)20-53-41  
Нижний Новгород (831)429-08-12  
Новокузнецк (3843)20-46-81  
Ноябрьск (3496)41-32-12  
Новосибирск (383)227-86-73  
Омск (3812)21-46-40  
Орел (4862)44-53-42  
Оренбург (3532)37-68-04  
Пенза (8412)22-31-16  
Петрозаводск (8142)55-98-37  
Псков (8112)59-10-37  
Пермь (342)205-81-47

Ростов-на-Дону (863)308-18-15  
Рязань (4912)46-61-64  
Самара (846)206-03-16  
Санкт-Петербург (812)309-46-40  
Саратов (845)249-38-78  
Севастополь (8692)22-31-93  
Саранск (8342)22-96-24  
Симферополь (3652)67-13-56  
Смоленск (4812)29-41-54  
Сочи (862)225-72-31  
Ставрополь (8652)20-65-13  
Сургут (3462)77-98-35  
Сыктывкар (8212)25-95-17  
Тамбов (4752)50-40-97  
Тверь (4822)63-31-35

Тольятти (8482)63-91-07  
Томск (3822)98-41-53  
Тула (4872)33-79-87  
Тюмень (3452)66-21-18  
Ульяновск (8422)24-23-59  
Улан-Удэ (3012)59-97-51  
Уфа (347)229-48-12  
Хабаровск (4212)92-98-04  
Чебоксары (8352)28-53-07  
Челябинск (351)202-03-61  
Череповец (8202)49-02-64  
Чита (3022)38-34-83  
Якутск (4112)23-90-97  
Ярославль (4852)69-52-93

Россия +7(495)268-04-70

Казахстан +(727)345-47-04

Беларусь +(375)257-127-884

Узбекистан +998(71)205-18-59

Киргизия +996(312)96-26-47

эл.почта: [sqh@nt-rt.ru](mailto:sqh@nt-rt.ru) || сайт: <https://schott.nt-rt.ru/>

# ColdVision Gooseneck Light Guides

for ColdVision light sources



Gooseneck light guides deliver incident illumination that remains in place after positioning. Generally used to highlight structures through shadows in space-constrained applications, these trusted light guides offer both flexibility and mechanical stability.

## Features:

- Flex and stay light guides.
- Available with 1 or 2 branches.
- Available as chrome plated semi-obedient metal or black dekabon versions.
- Available as 2-branch Gooseneck plus flexible bundle (Combination Light Guide).
- Available as dual focusing gooseneck with permanently attached spot lenses.
- Focusing optics and filter accessories available.

## Advantages:

- Mechanical stability enables long-term usability.
- Flexibility enables precise positioning for complete control of light placement.
- The Combination Light Guide can be stationary, fixed at the microscope post.
- Dual models illuminate a workspace with a single light source.
- Gooseneck legs placed in opposing positions create shadow-free illumination.

## Single and Dual Goosenecks

Description	Part No.	Tubing	Distal Ferrule Diameter	Active Input Fiber Diameter	Tubing Diameter	Length
Single Gooseneck	A08400*	Chrome	.20" (5mm)	393" (10mm)	.47" (12mm)	18" (457mm)
	A08410*	Black				30" (762mm)
Dual Gooseneck	A08500	Chrome	.30" (8mm)	.21" (5mm)		18" (457mm)
	A08575*	Black				23" (584mm)

## Combination Goosenecks and Bundles

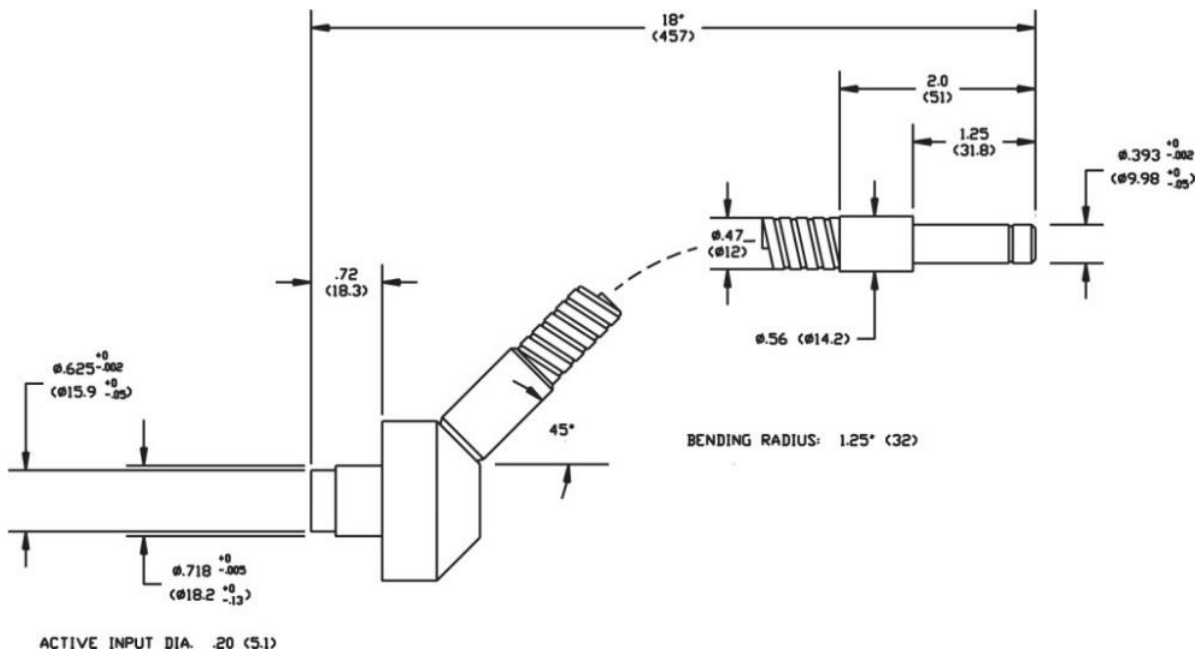
Description	Part No.	Active Input Fiber	Active Output Fiber Diameter	Tubing Diameter		Length	
				Bundle	Gooseneck	Bundle	Gooseneck
Combination Goosenecks and Bundles	A08520	.30" (8mm)	.21" (5mm)	47" (12mm)	.46" (12mm)	30" (762mm)	18" (457mm)
	A08520.60*					60" (1524mm)	

\* Made-to-order products

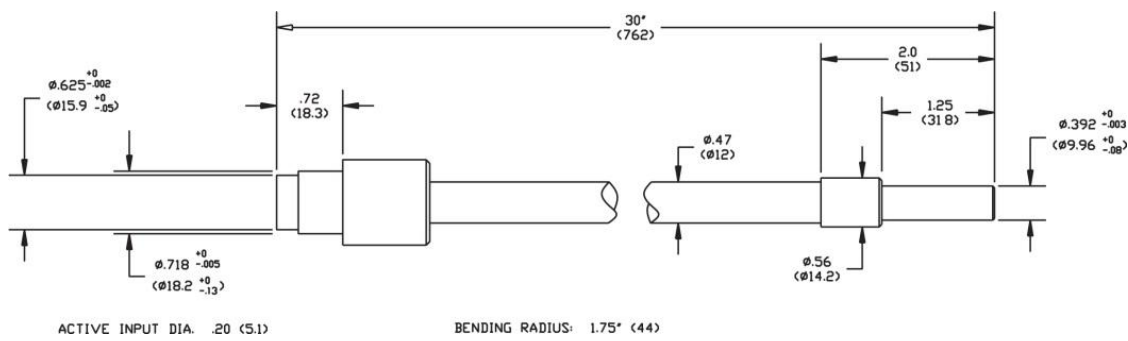
Custom configurations available. Compatible accessories available. See ColdVision-Accessories data sheet.

# Single Goosenecks: Dimensions

Dimensions in ( ) are in mm



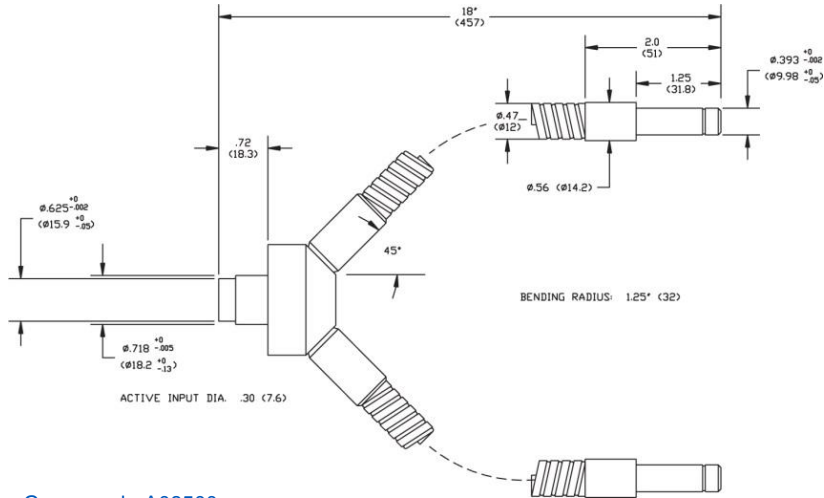
Single Gooseneck Chrome, A08400



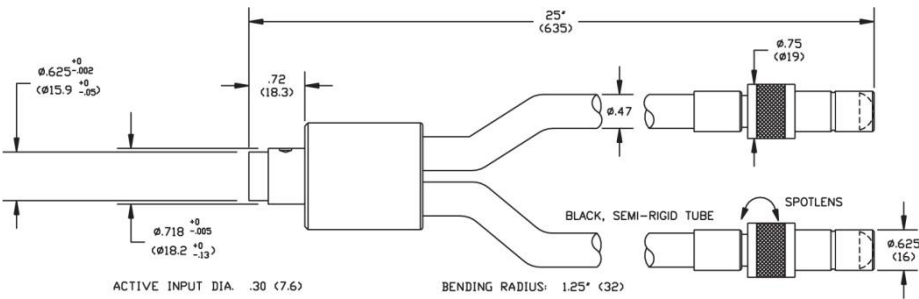
Single Gooseneck Black, A08410

### Dual Goosenecks: Dimensions

Dimensions in ( ) are in mm

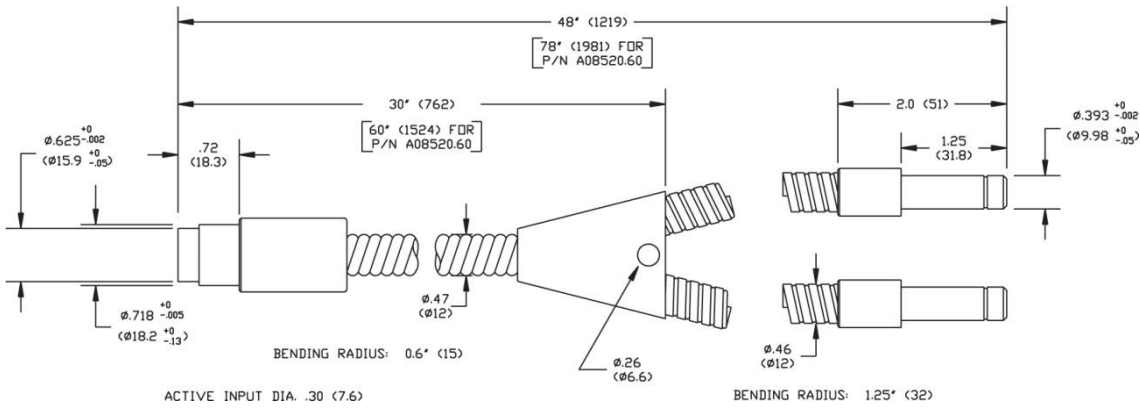


Dual Chrome Gooseneck, A08500



Dual Black Gooseneck, A08575

### Combination Goosenecks and Bundles: Dimensions



Combination Gooseneck and Bundle, A08520 – A08520.60

## По вопросам продаж и поддержки обращайтесь:

Алматы (727)345-47-04  
Ангарск (3955)60-70-56  
Архангельск (8182)63-90-72  
Астрахань (8512)99-46-04  
Барнаул (3852)73-04-60  
Белгород (4722)40-23-64  
Благовещенск (4162)22-76-07  
Брянск (4832)59-03-52  
Владивосток (423)249-28-31  
Владикавказ (8672)28-90-48  
Владимир (4922)49-43-18  
Волгоград (844)278-03-48  
Вологда (8172)26-41-59  
Воронеж (473)204-51-73  
Екатеринбург (343)384-55-89

Иваново (4932)77-34-06  
Ижевск (3412)26-03-58  
Иркутск (395)279-98-46  
Казань (843)206-01-48  
Калининград (4012)72-03-81  
Калуга (4842)92-23-67  
Кемерово (3842)65-04-62  
Киров (8332)68-02-04  
Коломна (4966)23-41-49  
Кострома (4942)77-07-48  
Краснодар (861)203-40-90  
Красноярск (391)204-63-61  
Курск (4712)77-13-04  
Курган (3522)50-90-47  
Липецк (4742)52-20-81

Магнитогорск (3519)55-03-13  
Москва (495)268-04-70  
Мурманск (8152)59-64-93  
Набережные Челны (8552)20-53-41  
Нижний Новгород (831)429-08-12  
Новокузнецк (3843)20-46-81  
Ноябрьск (3496)41-32-12  
Новосибирск (383)227-86-73  
Омск (3812)21-46-40  
Орел (4862)44-53-42  
Оренбург (3532)37-68-04  
Пенза (8412)22-31-16  
Петрозаводск (8142)55-98-37  
Псков (8112)59-10-37  
Пермь (342)205-81-47

Ростов-на-Дону (863)308-18-15  
Рязань (4912)46-61-64  
Самара (846)206-03-16  
Санкт-Петербург (812)309-46-40  
Саратов (845)249-38-78  
Севастополь (8692)22-31-93  
Саранск (8342)22-96-24  
Симферополь (3652)67-13-56  
Смоленск (4812)29-41-54  
Сочи (862)225-72-31  
Ставрополь (8652)20-65-13  
Сургут (3462)77-98-35  
Сыктывкар (8212)25-95-17  
Тамбов (4752)50-40-97  
Тверь (4822)63-31-35

Тольятти (8482)63-91-07  
Томск (3822)98-41-53  
Тула (4872)33-79-87  
Тюмень (3452)66-21-18  
Ульяновск (8422)24-23-59  
Улан-Удэ (3012)59-97-51  
Уфа (347)229-48-12  
Хабаровск (4212)92-98-04  
Чебоксары (8352)28-53-07  
Челябинск (351)202-03-61  
Череповец (8202)49-02-64  
Чита (3022)38-34-83  
Якутск (4112)23-90-97  
Ярославль (4852)69-52-93

Россия +7(495)268-04-70

Казахстан +(727)345-47-04

Беларусь +(375)257-127-884

Узбекистан +998(71)205-18-59

Киргизия +996(312)96-26-47

эл.почта: [sqh@nt-rt.ru](mailto:sqh@nt-rt.ru) || сайт: <https://schott.nt-rt.ru/>