

# Задние фонари серий EasyLED, ColdVision

## Технические характеристики

По вопросам продаж и поддержки обращайтесь:

Алматы (727)345-47-04  
Ангарск (3955)60-70-56  
Архангельск (8182)63-90-72  
Астрахань (8512)99-46-04  
Барнаул (3852)73-04-60  
Белгород (4722)40-23-64  
Благовещенск (4162)22-76-07  
Брянск (4832)59-03-52  
Владивосток (423)249-28-31  
Владикавказ (8672)28-90-48  
Владимир (4922)49-43-18  
Волгоград (844)278-03-48  
Вологда (8172)26-41-59  
Воронеж (473)204-51-73  
Екатеринбург (343)384-55-89

Иваново (4932)77-34-06  
Ижевск (3412)26-03-58  
Иркутск (395)279-98-46  
Казань (843)206-01-48  
Калининград (4012)72-03-81  
Калуга (4842)92-23-67  
Кемерово (3842)65-04-62  
Киров (8332)68-02-04  
Коломна (4966)23-41-49  
Кострома (4942)77-07-48  
Краснодар (861)203-40-90  
Красноярск (391)204-63-61  
Курск (4712)77-13-04  
Курган (3522)50-90-47  
Липецк (4742)52-20-81

Магнитогорск (3519)55-03-13  
Москва (495)268-04-70  
Мурманск (8152)59-64-93  
Набережные Челны (8552)20-53-41  
Нижний Новгород (831)429-08-12  
Новокузнецк (3843)20-46-81  
Ноябрьск (3496)41-32-12  
Новосибирск (383)227-86-73  
Омск (3812)21-46-40  
Орел (4862)44-53-42  
Оренбург (3532)37-68-04  
Пенза (8412)22-31-16  
Петрозаводск (8142)55-98-37  
Псков (8112)59-10-37  
Пермь (342)205-81-47

Ростов-на-Дону (863)308-18-15  
Рязань (4912)46-61-64  
Самара (846)206-03-16  
Санкт-Петербург (812)309-46-40  
Саратов (845)249-38-78  
Севастополь (8692)22-31-93  
Саранск (8342)22-96-24  
Симферополь (3652)67-13-56  
Смоленск (4812)29-41-54  
Сочи (862)225-72-31  
Ставрополь (8652)20-65-13  
Сургут (3462)77-98-35  
Сыктывкар (8212)25-95-17  
Тамбов (4752)50-40-97  
Тверь (4822)63-31-35

Тольятти (8482)63-91-07  
Томск (3822)98-41-53  
Тула (4872)33-79-87  
Тюмень (3452)66-21-18  
Ульяновск (8422)24-23-59  
Улан-Удэ (3012)59-97-51  
Уфа (347)229-48-12  
Хабаровск (4212)92-98-04  
Чебоксары (8352)28-53-07  
Челябинск (351)202-03-61  
Череповец (8202)49-02-64  
Чита (3022)38-34-83  
Якутск (4112)23-90-97  
Ярославль (4852)69-52-93

Россия +7(495)268-04-70

Казахстан +(727)345-47-04

Беларусь +(375)257-127-884

Узбекистан +998(71)205-18-59

Киргизия +996(312)96-26-47

эл.почта: [sqh@nt-rt.ru](mailto:sqh@nt-rt.ru) || сайт: <https://schott.nt-rt.ru/>

# EasyLED Back Light

for stereo microscopy



The EasyLED Back Light integrates high brightness LEDs with controller electronics into the head of the illuminator, offering easy and ergonomic operation. Made with a SCHOTT Opalika® glass surface, it's ideal for transparent specimens

### Features:

- Powerful light density up to 12,000 cd/m<sup>2</sup>.
- Continuous dimming from 0-100%.
- Integrated controller.
- Scratch-resistant surface.

### Advantages:

- Made with SCHOTT Opalika® for perfect homogeneity.
- Easy to use thanks to integrated operational elements.
- Robust design for operation in demanding environments.

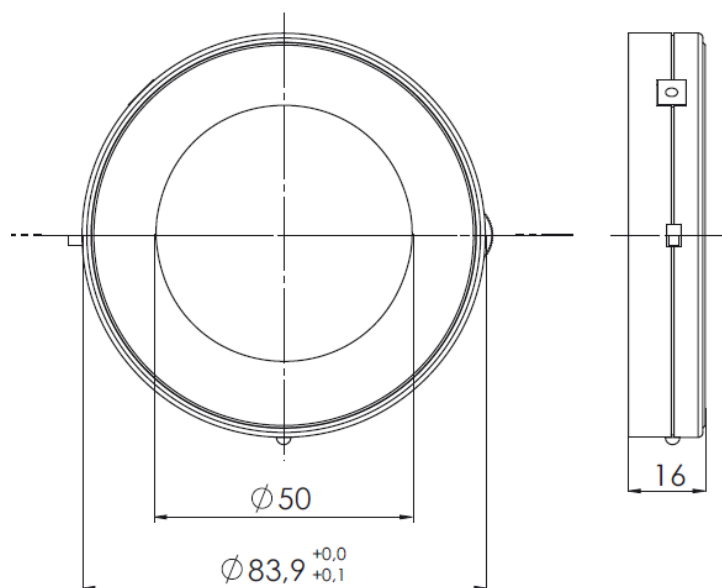
## Technical Specifications:

General		
Part No.		600.400
Dimensions – (OD x H)	(mm / inch)	83,9 x 16 / 3.3" x 0.63"
Weight	(kg)	Approx. 0.6
Cooling		convection
Electrical		
Operating voltage, frequency		100 – 240 V ~, 50 – 60 Hz
Input voltage	(V)	12 DC
Power consumption	(VA)	max. 6
Protection class		II
Overvoltage category		I
Lamp type		High Power LEDs
Lamp lifetime	(h)	50.000 <sup>1</sup>
Lighting information		
Luminance, max.	(cd/m <sup>2</sup> )	12.000
Color temperature	(K)	Approx. 5.600
Certification marks		
Marking		CE, (power supply unit CE, UL, PSE)
EMC-class		B

<sup>1</sup> max. decline of light output to 70% of origin level

We provide a variety of accessories for our EasyLED Series. For details please refer to our system diagrams or according datasheets.

## Dimensions



Pictures are provided for illustration purposes only, and may not provide an accurate reflection of the actual product.

# ColdVision Back Lights

for ColdVision light sources



SCHOTT ColdVision Back Lights can be used to create a crisp edge definition or soft, diffuse incident light for a range of applications with limited space. Those applications include glass inspection, edge detection, photography and instrumentation display.

### Features:

- All units come with a protective IR filter.
- The back light housing is made of rugged, black anodized aluminum.
- The fiber bundle is protected with flexible PVC covered metal tubing.
- Dual and quad backlights increase lighting versatility.

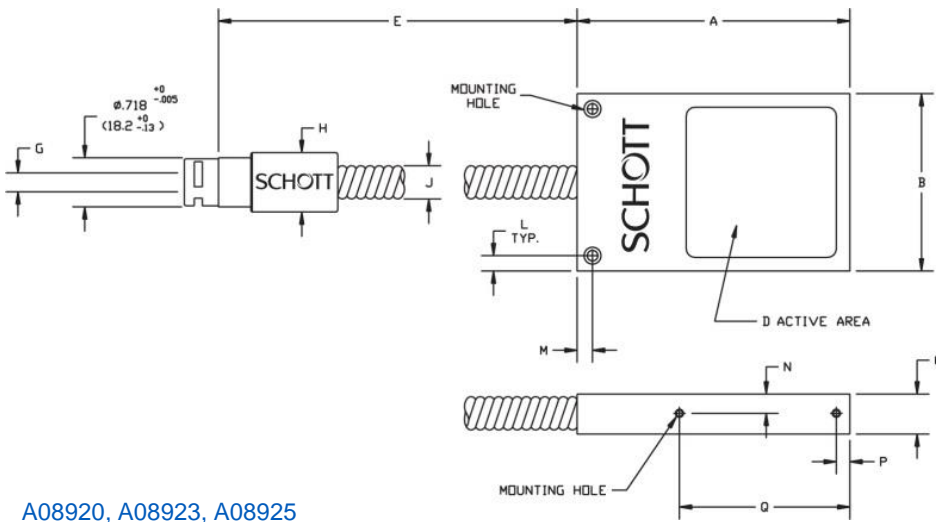
### Advantages:

- Compact, low profile housing fits in small spaces.
- The white acrylic diffuser plate and calibration process provides the optimum combination of uniformity and intensity.

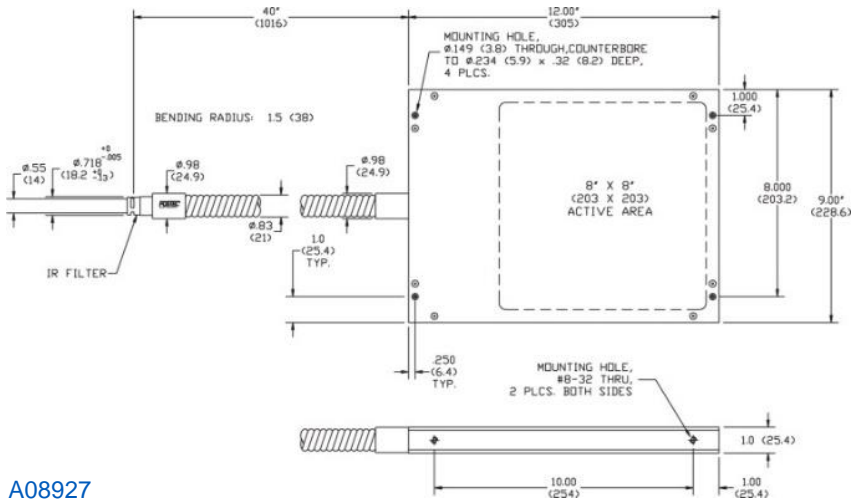
## Single and Dual Back Lights

Description	Single Back Light				Dual Back Light	
Part No.	A08920	A08923*	A08925	A08927	A08922*	A08926
Housing Dimensions (A, B, C)	4" x 2.6" x .59" (102 x 66 x 14.9mm)	6" x 3.5" x .75" (152 x 89 x 16mm)	9" x 5" x .78" (229 x 127 x 19.7mm)	12" x 9" x 1" (305 x 229 x 25.4mm)	4" x 2.6" x .59" (102 x 66 x 14.9mm)	9" x 5" x .78" (229 x 127 x 19.7mm)
Active Area (D)	2" x 2" (51 x 51mm)	3" x 3" (76 x 76mm)	4" x 4.88" (102 x 124mm)	8" x 8" (203 x 203mm)	2" x 2" (51 x 51mm)	4" x 4.88" (102 x 124)
Overall Bundle Length (E)	40" (1016mm)				42" (1067mm)	37" (940mm)
Common Bundle Length (F)	N/A	N/A	N/A	N/A	10" (254mm)	10" (254mm)
Active Input Diameter (G)	.28" (7.0mm)	.32" (8.1mm)	.39" (9.9mm)	.55" (13.97mm)	.39" (9.9mm)	.55" (13.97mm)
Ferrule Diameter (H)	.87" (22.1mm)			.87" (22.1mm)	.87" (22.1mm)	.98" (24.9)
Coupler Diameter (I)	N/A	N/A	N/A	N/A	1.38" (34.9mm)	1.50" (38.1mm)
Tubing Diameter (J, K)	.47" (12mm)	.60" (15mm)	.68" (17.3mm)	.83"(21 mm)	.47"/.67" (12/17mm)	.68"/.83" (17/21mm)
Bend Radius	.6" (15mm)	1" (25mm)		.6" (15mm)	.6"/1.2" (15/30mm)	1/1.5" (25/38mm)
Gray Scales <sup>1</sup>	±13			±15	±13	±13

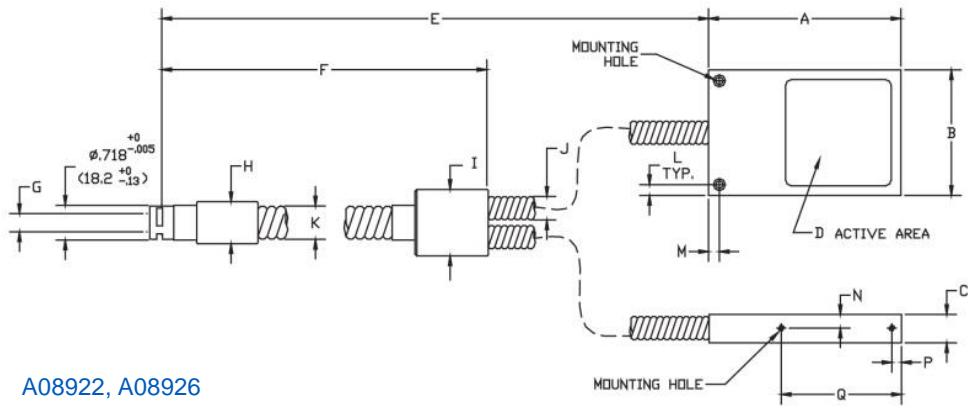
Single and Dual Backlight: Dimensions



A08920, A08923, A08925



A08927



A08922, A08926

## По вопросам продаж и поддержки обращайтесь:

Алматы (727)345-47-04  
Ангарск (3955)60-70-56  
Архангельск (8182)63-90-72  
Астрахань (8512)99-46-04  
Барнаул (3852)73-04-60  
Белгород (4722)40-23-64  
Благовещенск (4162)22-76-07  
Брянск (4832)59-03-52  
Владивосток (423)249-28-31  
Владикавказ (8672)28-90-48  
Владимир (4922)49-43-18  
Волгоград (844)278-03-48  
Вологда (8172)26-41-59  
Воронеж (473)204-51-73  
Екатеринбург (343)384-55-89

Иваново (4932)77-34-06  
Ижевск (3412)26-03-58  
Иркутск (395)279-98-46  
Казань (843)206-01-48  
Калининград (4012)72-03-81  
Калуга (4842)92-23-67  
Кемерово (3842)65-04-62  
Киров (8332)68-02-04  
Коломна (4966)23-41-49  
Кострома (4942)77-07-48  
Краснодар (861)203-40-90  
Красноярск (391)204-63-61  
Курск (4712)77-13-04  
Курган (3522)50-90-47  
Липецк (4742)52-20-81

Магнитогорск (3519)55-03-13  
Москва (495)268-04-70  
Мурманск (8152)59-64-93  
Набережные Челны (8552)20-53-41  
Нижний Новгород (831)429-08-12  
Новокузнецк (3843)20-46-81  
Ноябрьск (3496)41-32-12  
Новосибирск (383)227-86-73  
Омск (3812)21-46-40  
Орел (4862)44-53-42  
Оренбург (3532)37-68-04  
Пенза (8412)22-31-16  
Петрозаводск (8142)55-98-37  
Псков (8112)59-10-37  
Пермь (342)205-81-47

Ростов-на-Дону (863)308-18-15  
Рязань (4912)46-61-64  
Самара (846)206-03-16  
Санкт-Петербург (812)309-46-40  
Саратов (845)249-38-78  
Севастополь (8692)22-31-93  
Саранск (8342)22-96-24  
Симферополь (3652)67-13-56  
Смоленск (4812)29-41-54  
Сочи (862)225-72-31  
Ставрополь (8652)20-65-13  
Сургут (3462)77-98-35  
Сыктывкар (8212)25-95-17  
Тамбов (4752)50-40-97  
Тверь (4822)63-31-35

Тольятти (8482)63-91-07  
Томск (3822)98-41-53  
Тула (4872)33-79-87  
Тюмень (3452)66-21-18  
Ульяновск (8422)24-23-59  
Улан-Удэ (3012)59-97-51  
Уфа (347)229-48-12  
Хабаровск (4212)92-98-04  
Чебоксары (8352)28-53-07  
Челябинск (351)202-03-61  
Череповец (8202)49-02-64  
Чита (3022)38-34-83  
Якутск (4112)23-90-97  
Ярославль (4852)69-52-93

Россия +7(495)268-04-70

Казахстан +(727)345-47-04

Беларусь +(375)257-127-884

Узбекистан +998(71)205-18-59

Киргизия +996(312)96-26-47

эл.почта: [sqh@nt-rt.ru](mailto:sqh@nt-rt.ru) || сайт: <https://schott.nt-rt.ru/>